



ВИБРОТЕХНИК

Авангард российского оборудования
для точного измельчения



Победитель конкурсов по качеству
«100 лучших товаров России», «Сделано в России»
и «Сделано в Петербурге»

Технологическая установка ИД 200 с ПГ 1

Руководство по эксплуатации

ВТ-1014.00.000 РЭ

Санкт-Петербург
2020

Содержание

	Лист
Введение	3
1 Описание и работа изделия	4
1.1 Назначение изделия	4
1.2 Технические характеристики	4
1.3 Состав изделия	5
1.4. Устройство и работа	6
1.4.1 Устройство изделия	6
1.4.2 Работа изделия	7
2. Использование по назначению	7
2.1 Меры безопасности	7
2.2 Подготовка изделия к использованию	7
2.3 Использование изделия	8
2.4 Возможные неисправности и методы ремонта	9
3. Техническое обслуживание	9
4. Утилизация	9
Приложения	

Введение

Настоящее Руководство по эксплуатации (PЭ) предназначено для изучения устройства и правил эксплуатации Технологической установки ИД 200 с ПГ 1 (далее – «Установка») в составе: Истиратель дисковый ИД 200 (далее – «Истиратель») и Питатель ПГ 1 (далее – «Питатель») и содержит: описание изделия, принцип действия, технические характеристики, сведения, необходимые для правильной эксплуатации изделия и поддержания его в работоспособном состоянии.

К работе на Установке допускаются лица, имеющие квалификационную группу по электробезопасности не ниже II. К обслуживанию и ремонту Установки допускаются лица, имеющие квалификационную группу не ниже III.

1. Описание и работа изделия

1.1 Назначение изделия

Установка предназначена для подачи в непрерывном равномерном режиме и механического измельчения хрупких материалов различной прочности и твердости до мелкодисперсного состояния. Установка обеспечивает: непрерывную равномерную подачу материала из бункера Питателя в камеру дробления Истирателя. Герметичное соединение Питателя и Истирателя обеспечивает снижение запыленности рабочей зоны Установки.

1.2 Технические характеристики

Установка является комплексом оборудования с электромеханическим приводом. Климатическое исполнение – УХЛ-4 по ГОСТ 15150-69.

Установка не должна применяться для работы с радиоактивными и взрывопожароопасными материалами.

Технические характеристики Установки приведены в таблице 1.

Таблица 1.

№ п/п	Параметры, единицы измерения	Значения параметров
1	2	3
Технологические параметры		
1	Размер частиц продукта истирания при минимальном зазоре между дисками, мкм	90% < 100
2	Крупность исходного материала, мм, не более*	10
3	Твердость исходного материала, не более	8 ед. по Моосу**
4	Производительность, кг/ч*	15-200
Технические параметры		
1	Полный/полезный объем бункера питателя, л	12/9
2	Напряжение питания, 50 Гц, В	380
3	Мощность электродвигателя истирателя, кВт	2,2
4	Мощность привода питателя, Вт	50
5	Габаритные размеры, мм (Длина x Ширина x Высота)	650x500x1455
6	Масса с Пультom управления, кг	171
7	Модель пульта управления	МАПУ3-03

*Зависит от физических свойств материала и зазора между дисками.

**При использовании дисков с накладками из карбида вольфрама

Примечание:

Подача и измельчение органических, влажных, жирных, липких, пластичных, склонных к агломерации и др. материалов на Истирателе затруднено, отдельных материалов – невозможно.

Гарантия возможности истирания материала определяется опытным путем.

1.3 Состав изделия

Комплект поставки изделия представлен в таблице 2.

Таблица 2

№ п/п	Составные части	Количество, шт.
1	2	3
1	Питатель вибрационный ПГ 1	1
2	Истиратель дисковый ИД 200	1
3	Пульт управления МАПУЗ-03	1
4	Опора питателя	1
Документация		
5	Руководство по эксплуатации Установки	1
6	Руководство по эксплуатации Питателя	1
7	Руководство по эксплуатации Истирателя	1
8	Руководство по эксплуатации МАПУЗ-03	1
9	Формуляр на Установку	1
10	Формуляр на Питатель	1
11	Формуляр на Истиратель	1
12	Формуляр МАПУЗ-03	1
13	Паспорт на электродвигатель	1

Примечание: Любые элементы или комплектующие изделия могут быть поставлены по дополнительному заказу.

1.4 Устройство и работа

1.4.1 Устройство изделия

Основными составными частями Установки (Рис.1) являются: 1- Питатель ПГ 1, 2 - Истиратель дисковый ИД 200 и 3 - Пульт управления. Эти составляющие являются агрегатами, описание которых изложено в соответствующих Руководствах по эксплуатации. Питатель и пульт управления установлены на опоре питателя 4, закрепленной на Истирателе винтами 5. Питатель с Истирателем соединен гибким рукавом 6 с хомутами 7.

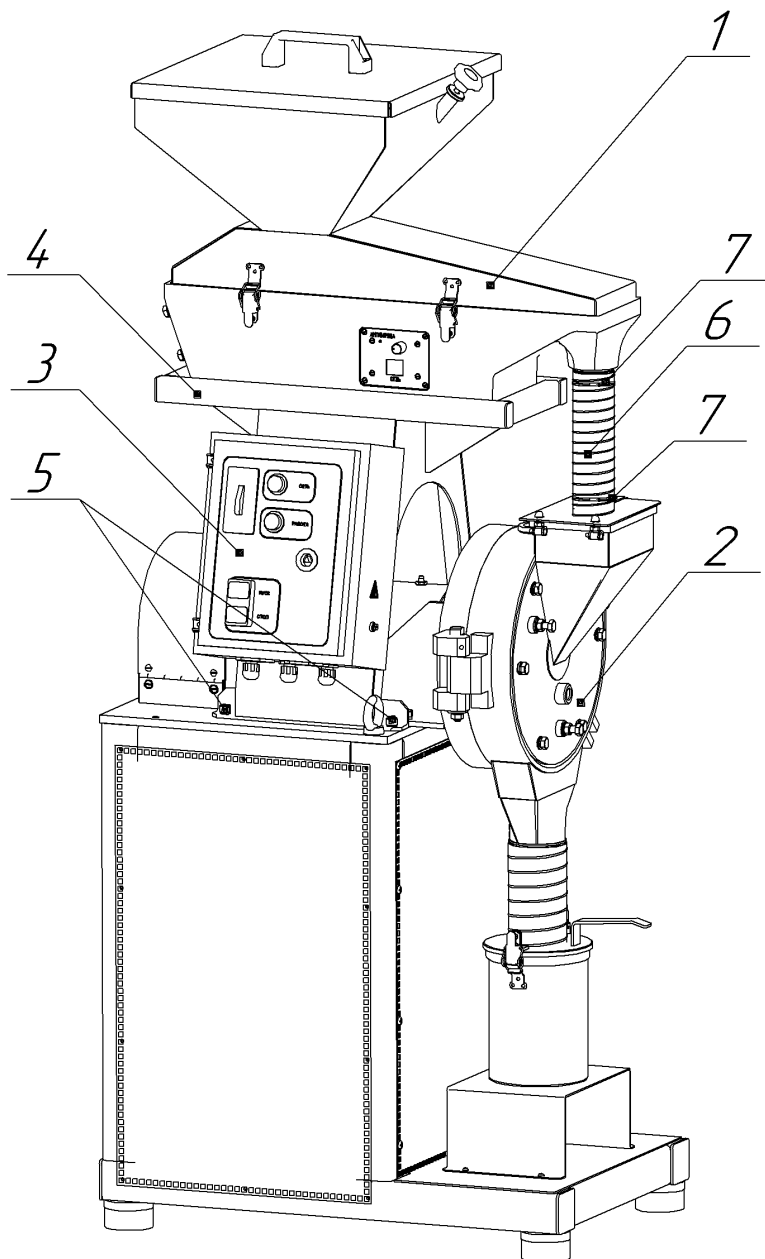


Рис. 1 Технологическая установка ИД 200 с ПГ 1

1 – Питатель ПГ 1; 2 – Истиратель ИД 200; 3 – Пульт управления;
4 – Опора питателя; 5 – Винт; 6 – Рукав; 7 – Хомут.

1.4.2 Работа изделия

Принцип работы составляющих агрегатов изложен в соответствующих разделах Руководств по эксплуатации. Рекомендуемый порядок включения составных частей Установки: сначала включить Истиратель, затем – Питатель. Подачу материала для дробления осуществлять только при всех включенных агрегатах. Выключение составных частей Установки производить в обратной технологической последовательности.

ВНИМАНИЕ! Запрещается загрузка материала в выключенный Истиратель.

2. Использование по назначению

2.1 Меры безопасности

Перед началом работы следует внимательно изучить содержание настоящего Руководства по эксплуатации.

2.1.1 **ВНИМАНИЕ!** Установка имеет класс защиты 0I по ГОСТ 27570.0-87.

Установка должна эксплуатироваться при климатических условиях УХЛ-4 по ГОСТ 15.150-69.

2.1.2 Лица, управляющие работой Установки, должны иметь квалификационную группу по электробезопасности не ниже II.

2.1.3 Производить обслуживание и ремонт Установки могут лица, прошедшие аттестацию по электробезопасности (правила ПЭЭП и ПТБ электроустановок до 1000 В) и имеющие удостоверение, оформленное по установленной форме. Работы по обслуживанию и ремонту Установки производятся лицами, имеющими квалификационную группу не ниже III.

2.1.4 Во избежание поражения электрическим током осмотр и ремонт следует производить на Установке, отключенной от электрической сети.

2.1.5 Подключение Установки к электросети производится с помощью исправных электроустановочных устройств.

2.1.6 Установка при работе должна располагаться в специально отведенном месте на жестком, прочном горизонтальном основании.

2.1.7 **ЗАПРЕЩАЕТСЯ:**

- эксплуатировать Установку без защитного заземления;
- производить ремонтные работы и перемещать Установку без снятия питающего напряжения;
- подавать материал при выключенном Истирателе.

2.2 Подготовка изделия к использованию

2.2.1 Установка должна эксплуатироваться в сухом отапливаемом и вентилируемом помещении.

2.2.2 Перед началом монтажа провести внешний осмотр Установки:

- на основании и других металлических частях не должно быть следов ударов, сколов, ржавчины, грязи, заусенцев, трещин;
- зажимы заземления должны быть исправными и чистыми;

- в загрузочном бункере и на лотке Питателя и в камере дробления не должно быть посторонних предметов.

2.2.3 Для перевода Установки из транспортного положения в рабочее необходимо:

- закрепить опору питателя 4 винтами 5 на Истирателе 2;
- установить Питатель 1 на площадку опоры питателя 4;
- закрепить пульт управления 3 на опоре питателя;
- соединить Питатель 1 и Истиратель 2 гибким рукавом 6.

2.2.4 Порядок монтажа:

а) расположите Установку на месте постоянной эксплуатации, обеспечив предварительно горизонтальность площадки. Установка должна стоять устойчиво и находиться в зоне действия вентиляции;

б) проверьте работу блокировки Истирателя, для чего запустите двигатель и:

- приоткройте откидную камеру до срабатывания концевого выключателя;
- приоткройте защитный кожух до срабатывания концевого выключателя.

При этом двигатель должен остановиться. Закрытие камеры и кожуха не должно вызывать запуск двигателя. Он должен запускаться только при нажатии кнопки ПУСК пульта управления.

в) проверьте работу блокировки Установки, для чего выполните следующие действия:

- нажмите кнопку «Сеть» на Питателе при выключенном Истирателе: если Питатель не включился, значит он подключен верно;
- запустите Истиратель, затем Питатель. При отключении Истирателя Питатель должен выключаться автоматически.

2.3 Использование изделия

Перед началом работы:

а) проведите внешний осмотр Установки (см. п 2.2.3)

б) подключите к сети электропитания

Во время работы:

в) откройте откидную камеру Истирателя 2 и убедитесь в чистоте камеры дробления. В случае необходимости произведите очистку;

г) закройте крышку;

д) соедините патрубок Питателя 1 и крышки Истирателя 2 с помощью гибкого рукава 6 и хомутов 7;

е) включите Установку в следующей последовательности:

1. Истиратель;

2. Питатель.

ж) засыпьте материал в бункер Питателя;

з) следите за шумом при работе: шум нормально работающего Истирателя отличается от шума, близкого к заклиниванию и остановке. Прекращение шума сигнализирует об окончании загруженного материала.;

и) по мере освобождения бункера Питателя засыпайте материал в бункер;

к) периодически опорожняйте приемную емкость Истирателя 2.

л) по окончании работы Установки выключите её в следующей последовательности:

1. Питатель
2. Истиратель

По окончании работы:

- а) Отключите Установку от сети электропитания;
- б) Произведите очистку составных частей Установки, гибких рукавов и приемную емкость.

2.4 Возможные неисправности и методы ремонта

ВНИМАНИЕ! Все операции по устранению неисправностей проводить при отключенном электропитании.

Перечень возможных неисправностей и методы ремонта Установки изложены в соответствующих разделах Руководства по эксплуатации комплектующих.

3. Техническое обслуживание

Техническое обслуживание составных частей Установки изложено в соответствующих разделах их Руководств по эксплуатации.

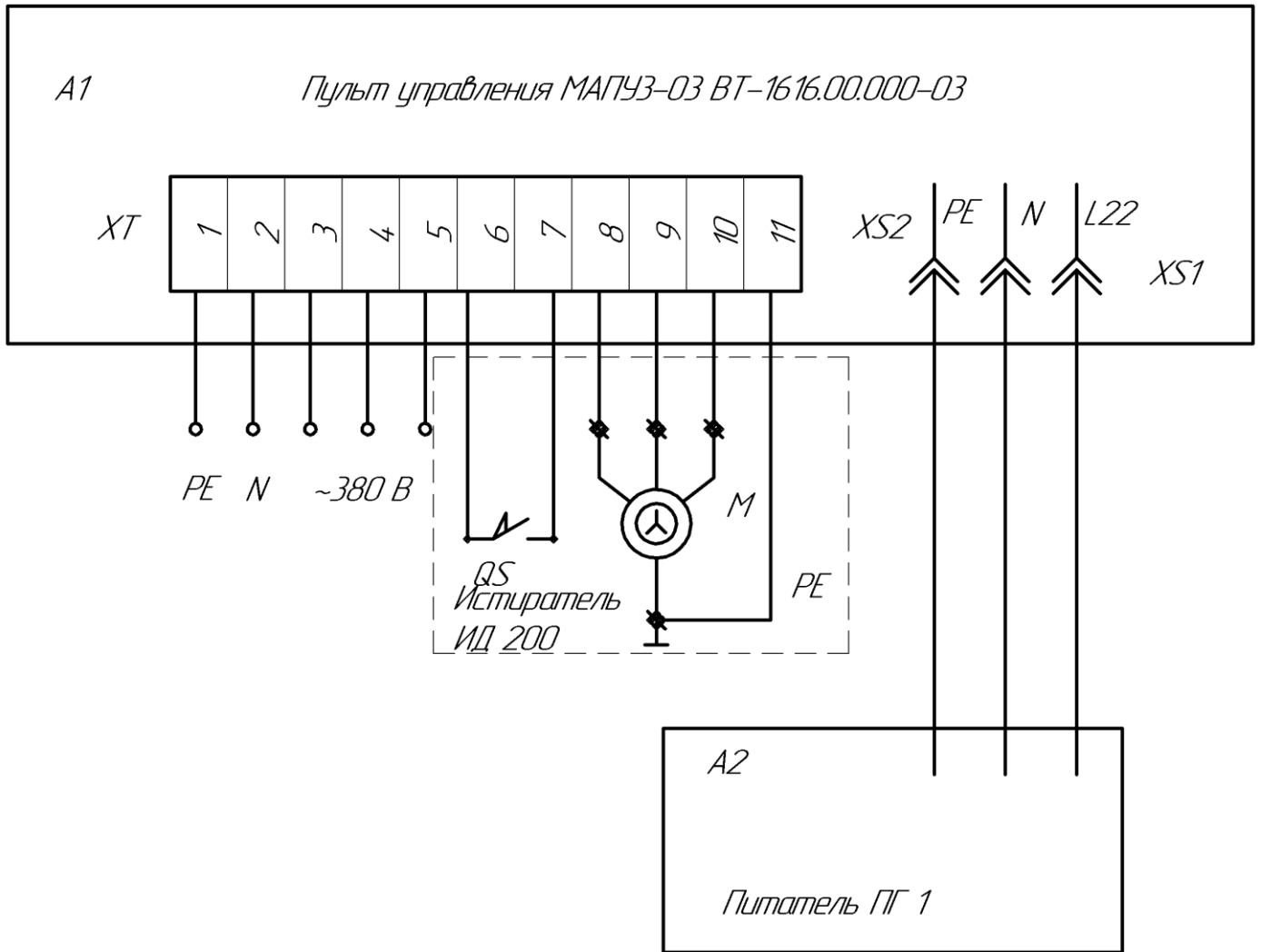
4. Утилизация

Утилизация изделия производится методом его полной разборки и сдачи составных частей на металлолом.

В составе Установки содержится цветной металл: медь (из нее выполнены шпильки заземления, также содержится в составе обмотки электродвигателя ИД 175 и обмотка сердечника Питателя), алюминий (из него выполнен корпус Питателя), а также нержавеющая сталь (из нее выполнены бункер и лоток Питателя). Цветной металл отделяется разборкой. Иных драгоценных и цветных металлов Установка в своем составе не содержит.

Составных частей, представляющих опасность для жизни, здоровья людей и окружающей среды после окончания срока службы, Установка не содержит.

ООО «ВИБРОТЕХНИК» постоянно совершенствует свои изделия, поэтому конструкция поставленной Установки может иметь отличия от описанной в руководстве по эксплуатации, не снижающие потребительские качества.



Поз. обозначение	Наименование	Кол.	Примечание
A1	Пульт управления МАПУЗ-03 BT-1616.00.000-03	1	
A2	Питатель вибрационный ПГ 1 BT-601.00.000	1	
M	Электродвигатель АИР 80В2	1	
QS	Концевой выключатель KZ-8111	2	

Рис. 2 Принципиальная электрическая схема Установки